

超高速工业相机

High speed Industrial Camera

不止于快

10G/40G以太网光纤超高速传输, 实时、同步 6540万超高速像素

- 缺陷检测
- 全幅检测
- 高速读码
- 撞击试验
- 运动姿态分析



超高速工业相机
High speed Industrial Camera

Hypersen

- 3D闪测传感器
- 线光谱共焦传感器
- 光谱共焦位移传感器
- 超高速工业相机**
- 六维力传感器
- 激光对刀仪
- 激光对针传感器
- 面阵固态激光雷达
- 单点ToF测距传感器



10G/40G以太网光纤超高速传输



标准C/M58/M72接口



完备的一站式软件支持服务
支持GenIcam GenTL标准以及
HPS-HSC SDK二次开发软件包,
便于用户集成或二次开发。

产品概述

Product Description

- HPS-HS系列超高速工业相机采用业界顶级超高速图像传感器, 具有大像素尺寸, 低噪声、超高帧率、远距离传输等特点。
- 相机采用了10G/40G以太网光纤接口, 支持GenIcam GenTL标准以及HPS-HSC SDK, 安装、使用方便。适用于机器视觉, 高速工业检测, 高速运动分析等应用领域。

HYPERSEN

超高速工业相机 High speed Industrial Camera

超高速面阵工业相机 High-Speed Area Scan Camera

- HPS系列
- HPS-HSC 2K: 1490fps @2048*1080 8bit
2971fps @1024*1024 8bit
- HPS-HSC 5K: 150fps @5120*5120 8bit
240fps @3200*3200 8bit
- HPS-HSC 9K: 71fps @9344*7000 Mono 8bit



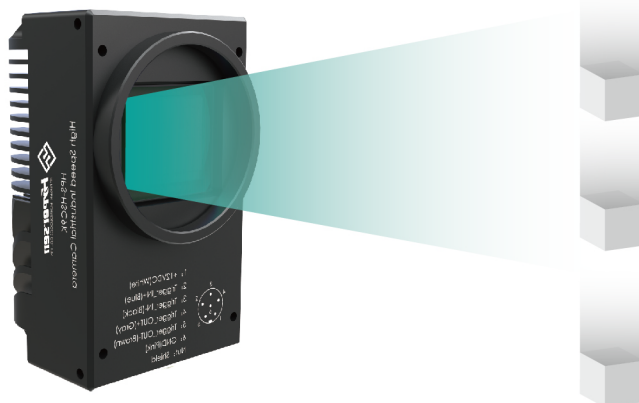
超高速线阵工业相机 High-Speed Line Scan Camera

- | | | |
|-------------|-------------|-------------|
| HPS-HSL4K: | HPS-HSL8K: | HPS-HSL16K: |
| 分辨率:4096 | 分辨率:8192x2 | 分辨率:16384x2 |
| 行频:单线180kHz | 行频:单线200kHz | 行频:单线80kHz |

原理简介 Principle Introduction

高速运动目标受到自然光或人工辅助照明灯光的照射产生反射光,或者运动目标本身发光,这些光的一部分透过高速成像系统的成像物镜。经物镜成像后,落在光电成像器件的像感面上,受驱动电路控制的光电器件,会对像感面上的目标像快速响应,即根据像感面上目标像光能量的分布,在各采样点即像素点产生响应大小的电荷包,完成图像的光电转换。带有图像信息的各个电荷包被迅速转移到读出寄存器中。读出信号经信号处理后传输至电脑中,由电脑对图像进行读出显示和判读,并将结果输出。

因此,一套完整的高速成像系统由光学成像、光电成像、信号传输、控制、图像存储与处理等几部分组成。





Excellence Beyond Precision

卓越 不止于精密

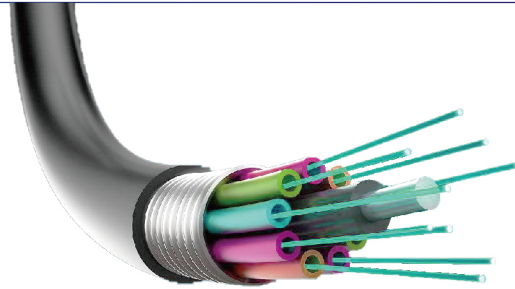
卓越 不止于精密

优秀性能足以应对丰富场景

产品优势

无时间差同步传输

- HPS-HS系列采用了10G/40G以太网光纤，无时间差同步传输，可满足工业视觉应用中对实时性和同步性的严苛要求。



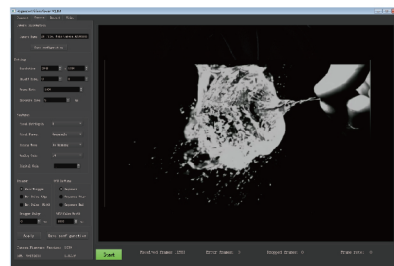
高集成化设计

- HPS-HSC 2K/5K超高速工业相机采用标准C接口便于镜头安装，适用性广；9K/4K采用标准M58接口。HPS-HSL 4K采用标准M58接口，HPS-HSL 8K/16K采用M72标准接口。
- 采用业界顶级CMOS图像传感器芯片及超高速FPGA，确保了最佳图像质量、稳定性和传输效率；
- 航空铝全金属外壳设计，坚固耐用并保持了良好的散热性能；
- 采用航空级插头及插座。稳定、可靠。



完备的一站式软件支持服务

- HPS系列超高速工业相机支持GenIcam GenTL标准以及HPS系列SDK二次开发软件包，便于用户集成或二次开发。



超高帧率/超远距离/超低噪声

- HPS系列HPS-HSC 2K: 1490fps@2048*1080 8bit
2971fps@1024*1024 8bit
- HPS-HSC 5K: 150fps@5120*5120 8bit
240fps@3200*3200 8bit
- HPS-HSC 9K: 71fps@9344*7000 Mono 8bit
- 可选配3m/5m/10m光纤



超高速工业相机
High speed Industrial Camera

Hypersen

3D闪测传感器

线光谱共焦传感器

光谱共焦位移传感器

超高速工业相机

六维力传感器

激光对刀仪

激光对针传感器

面阵固态激光雷达

单点ToF测距传感器

超高速线阵工业相机 High-Speed Line Scan Camera

线阵相机采用线阵图像传感器，检测方式呈“线”状，具备扫描速率快、视野大和精度高的特点，常用于检测连续的或者视野细长的材料，例如印刷机械、塑料、金属和纤维等。

通常，被检测物体保持匀速运动的状态，利用一台或多台相机对其逐行连续扫描，可以完成物体整个表面的均匀检测，通过比较无瑕疵的参照物，检测出缺陷后触发警报。

此外，邮件分拣、条码、QR码、文本行(OCR)和其他代码读取等都是线阵相机常见的检测应用。



200K行/秒超快采集速度

HPS-HSL线阵相机的采集速度为200K行/秒，更快的采集速度能够满足各种高要求应用的需求--如材料分类及检测，交通安全，以有各种通用的机器视觉应用。

更高的分辨率

16384像素超高分辨率，像素尺寸仅为 $3.5\mu\text{m}\times 3.5\mu\text{m}$ ，HPS-HSL系列可实现大幅面零畸变高分辨率成像，广泛应用于印刷制品、书画文物、大型玻璃、LCD面板检测、PCB检测、钢铁检测、烟草行业、纺织行业、板材家具、帐篷、帆船、潜水衣、服装等领域。

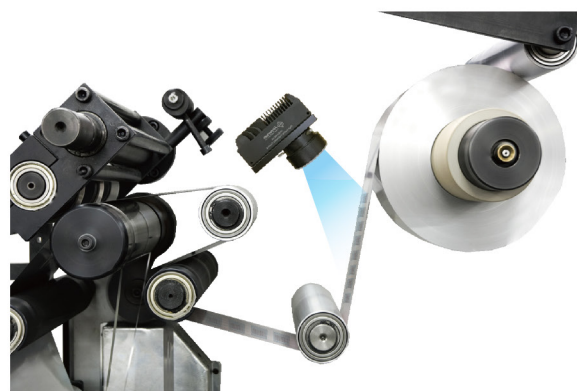


优秀性能足以应对丰富场景

应用范围



• LCD屏缺陷检测



• 印刷/织物缺陷检测

优秀性能足以应对丰富场景

应用范围

应用范围
应用范围

汽车/生物/化工行业

超高速工业相机

High speed Industrial Camera

Hypersen

3D闪测传感器

线光谱共焦传感器

光谱共焦位移传感器

超高速工业相机

六维力传感器

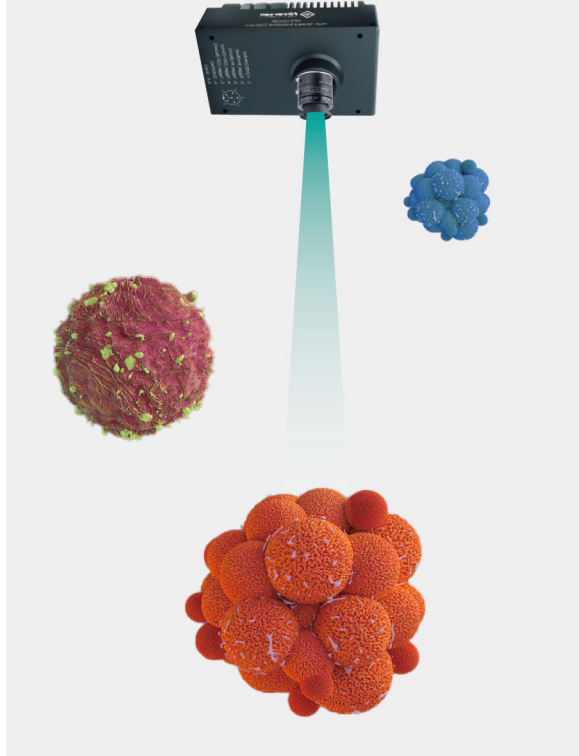
激光对刀仪

激光对针传感器

面阵固态激光雷达

单点ToF测距传感器

01-01



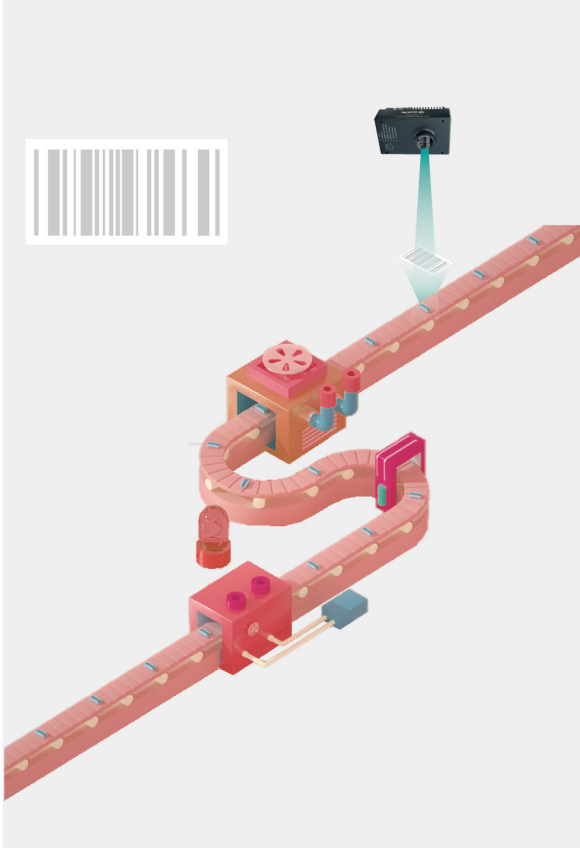
• 细胞高速成像

01-03



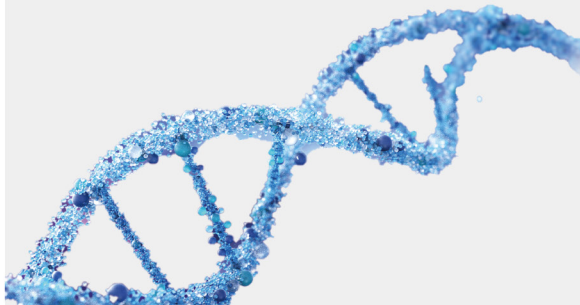
• 高速碰撞试验

01-02



• 超高速读码

01-04



• 高速粒子成像

01-05



• 化学反应分析

技术参数

Technical Parameters

•HPS-HSC2K/HPS-HSC5K/HPS-HSC9K 技术参数

型号	 HPS-HSC2K	 HPS-HSC5K	 HPS-HSC9K
分辨率	2048x1080 (像素:6μm×6μm)	5120x5120 (像素:2.5μm×2.5μm)	9344x7000 (像素:3.2μm×3.2μm)
靶面尺寸	1英寸 (12.3mm×6.5mm)	1.1英寸 (12.8mm×12.8mm)	2.3英寸 (29.9mm×22.4mm)
连续数据传输速率	1490帧/s@220万像素, 8bit 2971帧/s@100万像素, 8bit	150帧/s@2500万像素, 8bit 240帧/s@1000万像素, 8bit	71帧/s @6500万像素, Mono 8bit
动态范围	53dB@Linear mode 90dB@HDR mode	>60dB @10bit	>62dB @10bit
数据格式	Mono 8bit	Mono 8bit/10bit	Mono 8bit/10bit
ROI	—		支持(X方向分辨率需满足128的倍数)
镜头安装接口	标准C接口		M58*0.75标准接口
快门模式	全局快门, 支持自动曝光、外部触发曝光、软件触发曝光等		
集成图像处理模块	FPN去噪, PRNU校正, 伽马校正, 镜头校正, ROI, 增益调节, H/V Binning, 图像左右/上下镜像等		
数据接口	40G以太网光纤接口		
数字I/O	1路隔离触发输入, 1路隔离触发输出		隔离输入1路, 隔离输出1路
供电及功耗	供电电压DC 12V, 典型功耗17W	供电电压DC 12V, 典型功耗18W	供电电压DC 12V, 典型功耗17W
温度	工作温度0~+45°C, 储藏温度-20~+70°C		
湿度	工作湿度10~+80% (无冷凝), 储藏湿度10~+80%		
尺寸	113mm×68mm×61mm	113mm×68mm×61mm	113mm×68mm×56.4mm
重量	约440g (不含镜头)	约460g (不含镜头)	约460g (不含镜头)

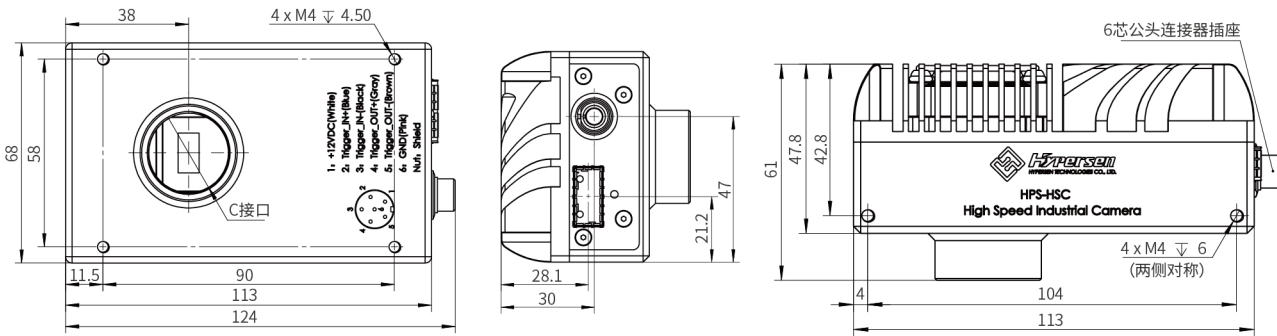
•HPS-HSL4K/HPS-HSL8K/HPS-HSL16K 技术参数

型号	 HPS-HSL4K	 HPS-HSL8K	 HPS-HSL16K
分辨率	4096	8192x2	16384x2
像元尺寸	7μm×7μm		3.5μm×3.5μm
感光面长度	28.672mm	57.344mm	
行频	单线180kHz	单线200kHz	单线80kHz
动态范围	66.5dB	63.3dB	
最大信噪比	44.3dB @LG	40dB @LG	
快门模式	全局快门, 支持自动曝光、外部触发曝光等		
数据接口	10G/40G 以太网光纤接口	40G 以太网光纤接口	
集成图像处理模块	FPN去噪, PRNU校正, 伽马校正, ROI, 增益调节, 图像左右镜像, 虚拟帧硬件合成等		
镜头安装接口	M58*0.75 标准接口	M72*0.75 标准接口	
数字I/O	1路隔离输入, 1路隔离输出, 可选1路差分输入, 1路差分输出		
数据格式	Mono 8bit/10bit/12bit		
供电及功耗	供电电压DC 12V, 典型功耗 15W		
温度	工作温度0~+45°C, 储藏温度-20~+70°C		
湿度	工作湿度10~+80% (无冷凝), 储藏湿度10~+80%		
尺寸	113mm×68mm×55mm	117mm×82mm×63mm	117mm×82mm×64mm
重量	约510g (不含镜头)	约640g (不含镜头)	约590g (不含镜头)

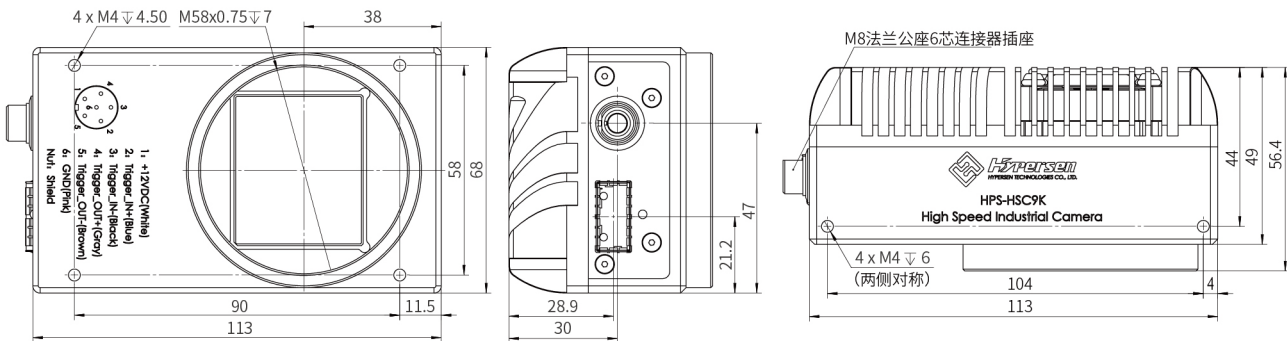
尺寸规格

Dimensions

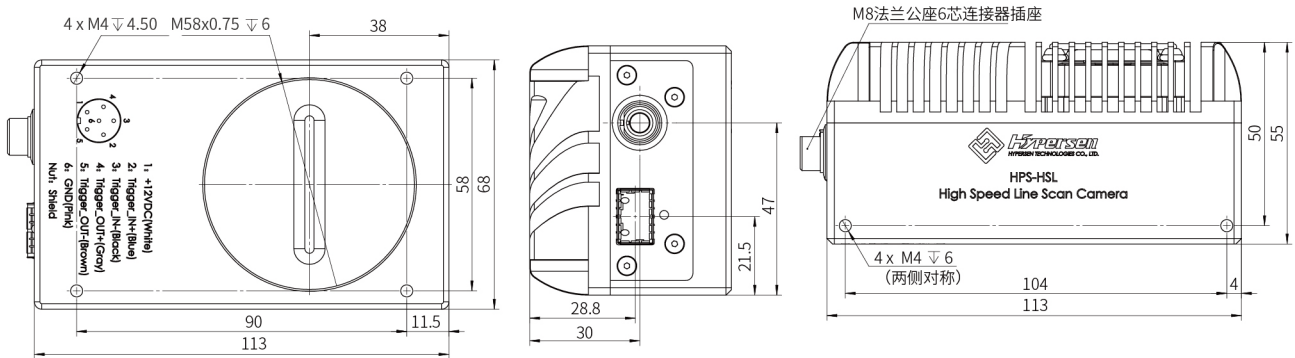
• HPS-HSC2K/HPS-HSC5K 尺寸图



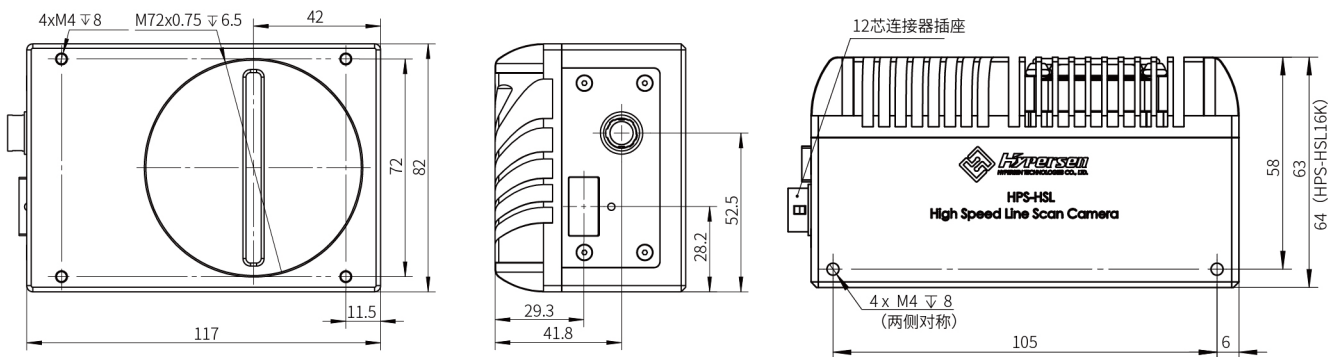
• HPS-HSC9K 尺寸图



• HPS-HSL4K 尺寸图



• HPS-HSL8K/HPS-HSL16K 尺寸图



超高速工业相机

High speed Industrial Camera

Hypersen

3D闪测传感器

线光谱共焦传感器

光谱共焦位移传感器

超高速工业相机

六维力传感器

激光对刀仪

激光对针传感器

面阵固态激光雷达

单点ToF测距传感器